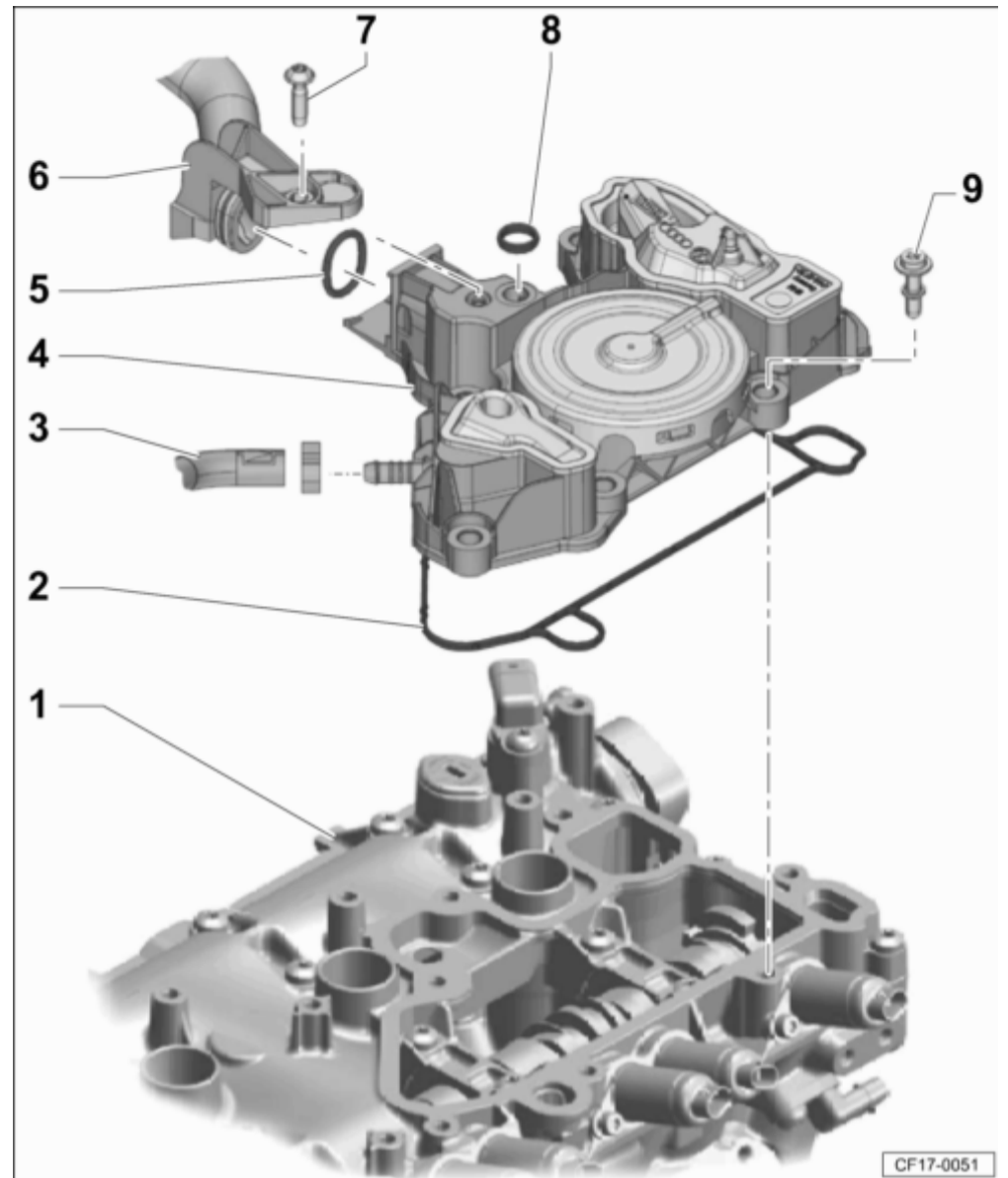


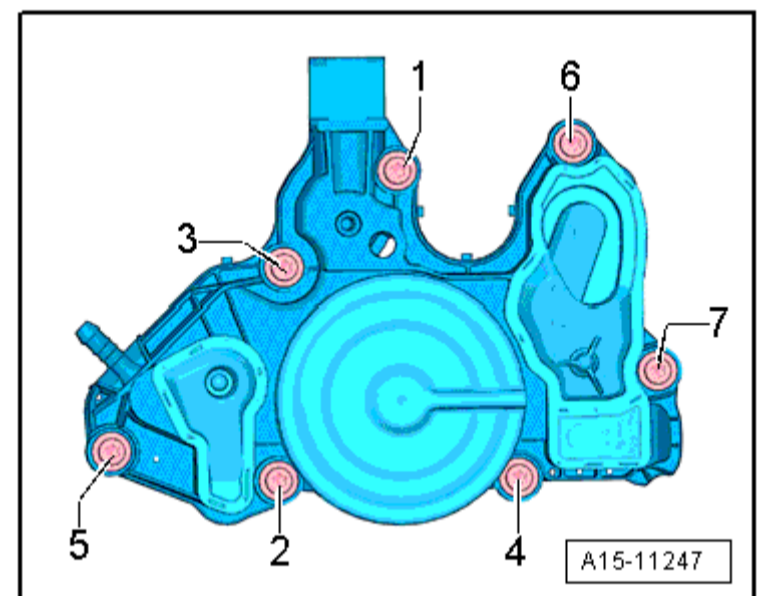
曲轴箱通气系统 - 装配一览

- 1 - 气缸盖罩
- 2 - 密封圈
 - 更换
- 3 - 软管
 - 至活性炭罐电磁阀 1 -N80-
- 4 - 油气分离器
 - 拆卸与安装 → Kapitel
- 5 - 密封垫
 - 更换
- 6 - 软管
 - 用于曲轴箱通风系统
 - 至涡轮增压器
- 7 - 螺栓
 - 用手安装螺栓并将其拧入到螺纹孔中。然后以规定力矩拧紧螺栓
 - 4 Nm
- 8 - 密封垫
 - 更换
- 9 - 螺栓
 - 用手安装螺栓并将其拧入到螺纹孔中，然后以规定力矩拧紧螺栓。
 - 规定力矩和拧紧顺序 → 插图



油气分离器 - 拧紧顺序

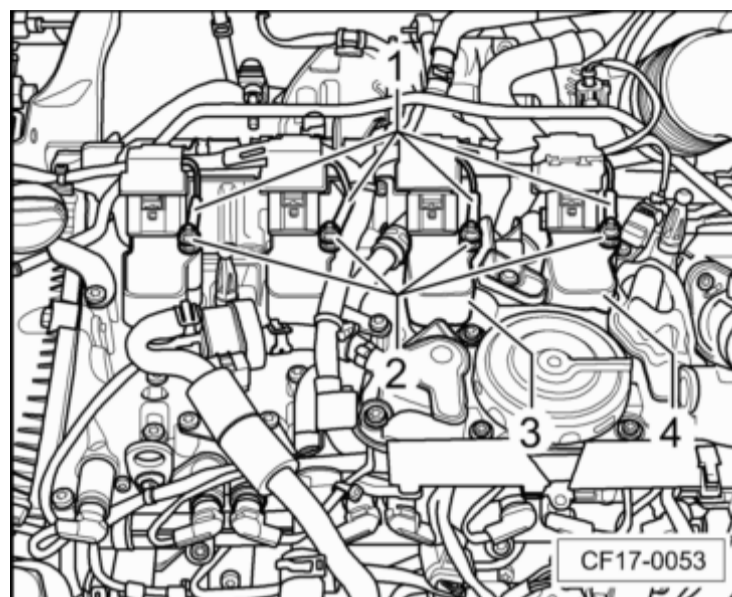
- 以 9 Nm 按-1 至 7-顺序拧紧螺栓。



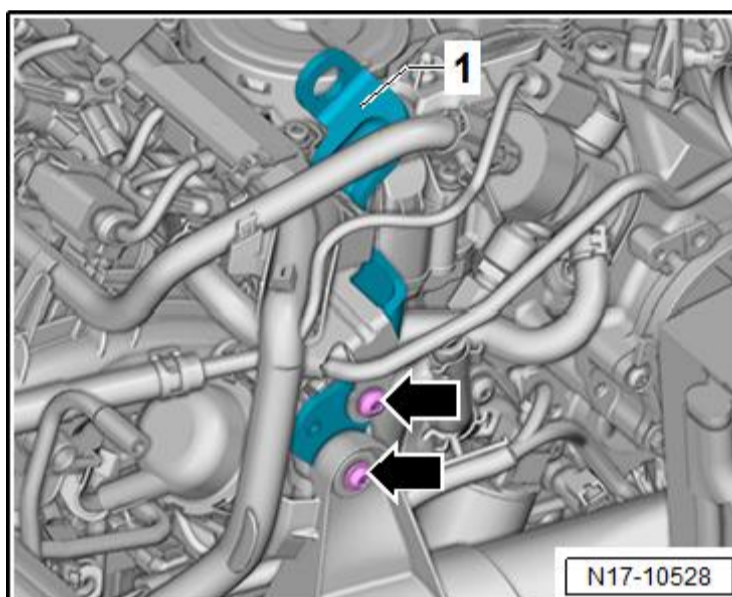
拆卸和安装油气分离器

拆卸

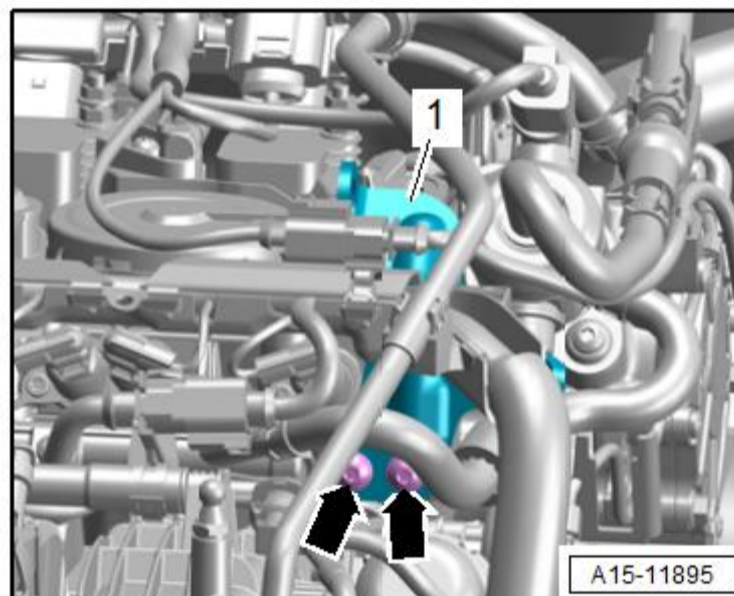
- 拆卸发动机罩。
- 拧出螺母 -2-，拆下接地线-1-。
- 松开点火线圈插头，同时从点火线圈上拔出。
- 拧出点火线圈“3 和 4”的螺栓，拔出点火线圈。
- 拆卸空气滤清器壳体 → Kapitel。



- 拧出发动机吊环 -1- 的螺栓 -箭头-。



- 拧出螺栓 -箭头-，将发动机吊环 -1- 压到旁边。



- 松开软管卡箍 -1-，脱开活性炭罐电磁阀 1 -N80- 的软管。
- 松开并拔出曲轴箱通风管导线 -2-。
- 拧出螺栓 -箭头-，取下油分离器 -3-。

安装

安装以倒序进行，同时要注意以下几点：

提示

用符合系列标准的软管卡箍固定所有软管连接  电子备件目录 (ETKA)。

拧紧力矩

- ◆ → Kapitel

